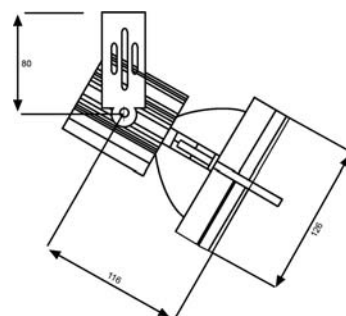




Technische Details

Abmessungen

Reflektorengehäuse Ø 126 mm



Alessa 8 EM

Hocheffizienter Schienenstrahler mit High-End-Reflektor

Ausführung

- Kühlkörper aus stranggepresstem Aluminium
- VG-Gehäuse aus Stahlblech
- Blending aus Aluminium
- Alle sichtbaren Metallteile pulverbeschichtet
- Reflektor **mit besonders hohem Wirkungsgrad** aus Aluminium, gegläntzt und eloxiert
- Spezial-Reflektorscheibe **mit besonders hohem Transmissionsgrad** in Blending integriert
- Schwenkbereich: 180°
- Drehbereich: 355°
- Universaladapter für 3-Phasen-Stromschiene

Betriebsgerät

- separate elektronische Versorgungseinheit mit Universaladapter (im Lieferumfang enthalten)

Artikelbezeichnung

Leuchtmittel	Leistung	Ausstrahlwinkel	Artikelnummer	Farbe
HIT-CE G12	35 W	Narrow Flood	AA23956	.00 weiss
	70 W	Narrow Flood	AA23957	.01 alu
				.02 schwarz

Optional

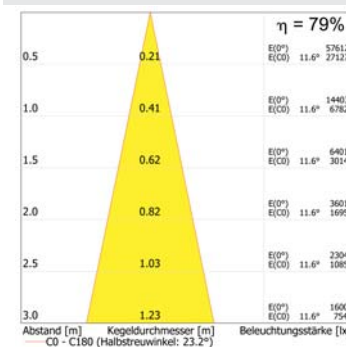
• Decken- bzw. Wandschild	.56
• weitere Ausstrahlwinkel	auf Anfrage
• andere RAL-Farben	auf Anfrage

Hinweis

- Empfohlenes Leuchtmittel CDM-T Elite G12

Lichtverteilung

symmetrisch



Kegeldiagramm | NFL 23,0°